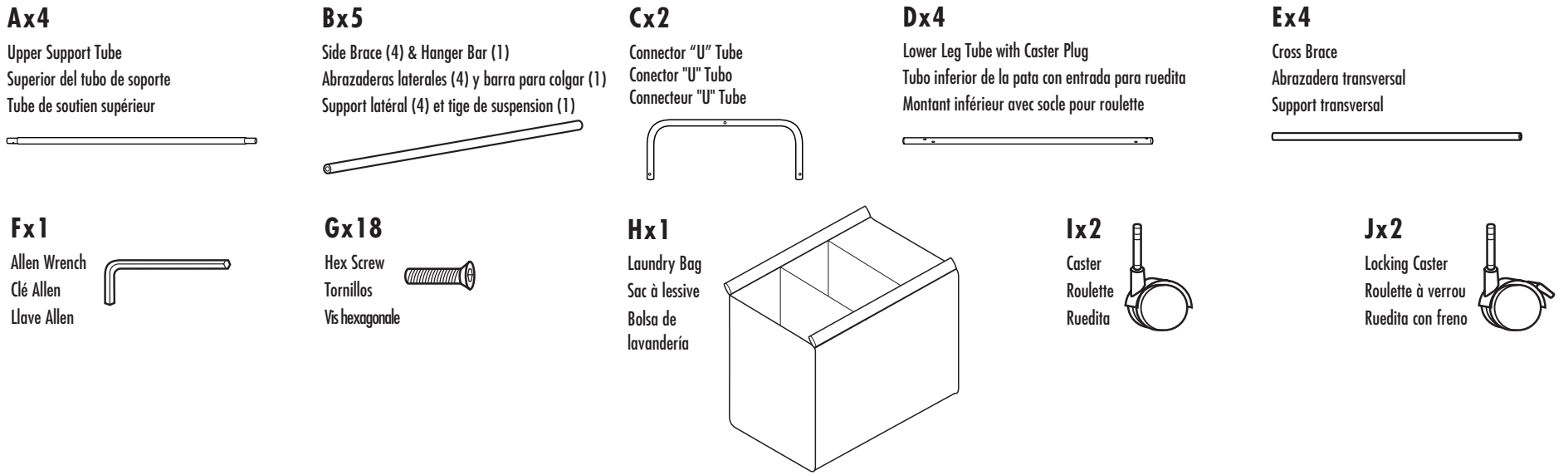


Identify parts before assembling. | Identificar las partes antes de armar. | Identifier les pièces avant l'assemblage.



1

Attach cross brace (E) to lower leg with caster plug at bottom of frame (D) using hex screws (G). Attach cross brace (E) to top of lower leg (D) using hex screws (G). Repeat as shown. Creating 2 leg assemblies.

Una la abrazadera transversal (E) a la pata inferior con entrada para la ruedita en la parte inferior del armazón (D); utilice tornillos de cabeza hexagonal (G). Una la abrazadera transversal (E) a la parte superior de la pata inferior (D); utilice tornillos de cabeza hexagonal (G). Repita la acción como se muestra. Con esto se forman 2 estructuras con patas.

Fixer le support transversal (E) au montant inférieur avec socle pour roulette dans le bas du cadre (D) à l'aide de vis à tête hexagonale (G). Fixer le support transversal (E) au haut du montant inférieur (D) à l'aide de vis à tête hexagonale (G). Répéter cette étape comme montré. On forme ainsi 2 ensembles de montants.

Attach side brace (B) to leg assembly. Repeat as shown.

Una la abrazadera lateral (B) a la estructura de la pata. Repita la acción como se muestra.

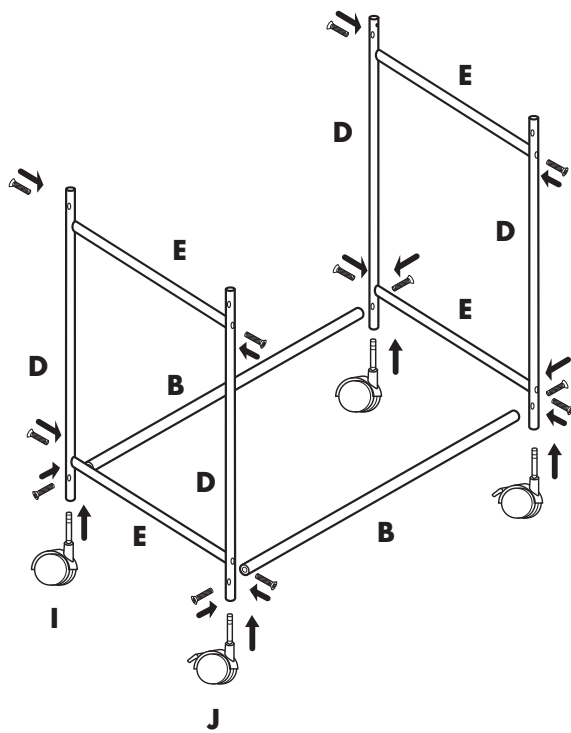
Fixer chacun des supports latéraux (B) aux deux ensembles de montants. Répéter comme montré.

Insert casters into caster plug on legs as shown.

Inserte las rueditas en las entradas para las patas, como se muestra.

Insérer les roulettes dans les socles pour roulettes des montants, comme montré.

(NOTE: 2 locking (K) on one side and 2 non-locking (J) on other side).  
(NOTA: En un lado, 2 con freno (K) y en el otro, 2 (J) sin freno).  
(REMARQUE: 2 roulettes à verrou (K) sur un côté et 2 roulettes sans verrou (J) sur l'autre côté.)

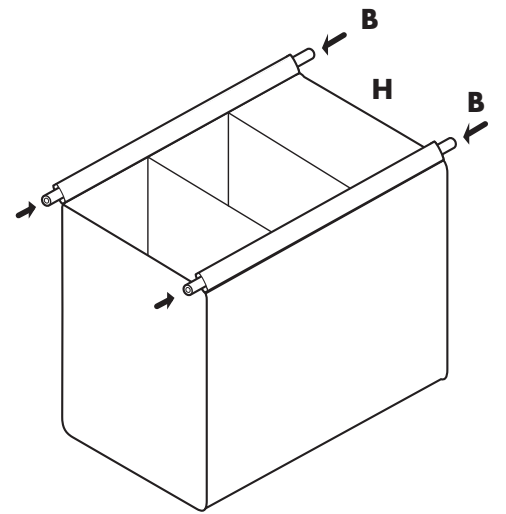


2

Insert side braces (B) into hem at top of bag (H). Creating bag frame assembly. As shown.

Inserte las abrazaderas laterales (B) en la bastilla de la parte superior de la bolsa (H). Así se forma el armazón para la bolsa, como se muestra.

Insérer les supports latéraux (B) dans le manchon du haut du sac (H). On forme ainsi le cadre du sac. Comme montré.



Insert 4 upper support tubes (A) into base frame and align holes. As shown.

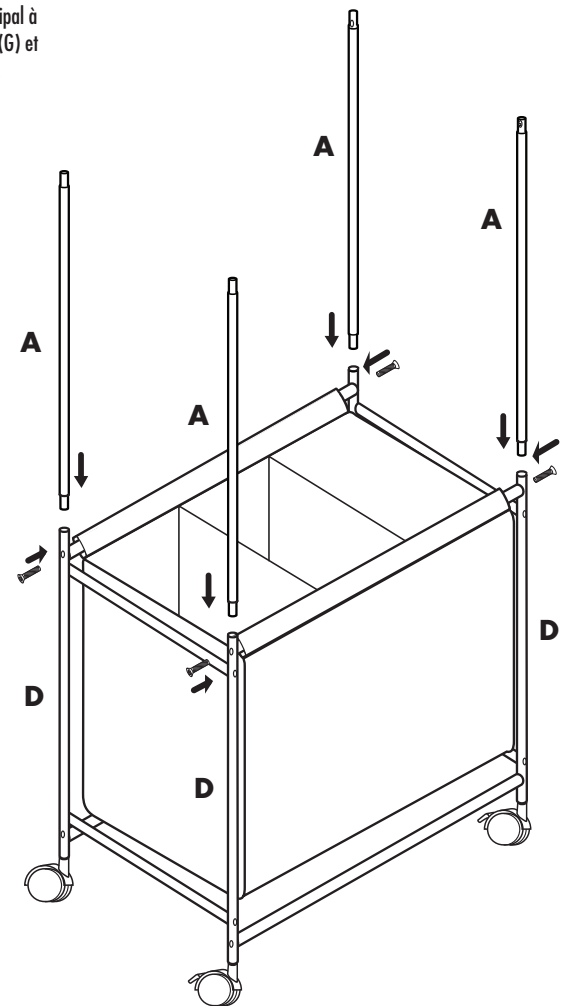
Inserte los 4 tubos de soporte superiores (A) en el armazón de la base y alinee los orificios, como se muestra.

Insérer les 4 tubes de soutien supérieurs (A) dans le cadre inférieur en alignant les trous. Comme montré.

Attach bag frame assembly to frame with (4) hex screws (G) using allen wrench (F). As shown.

En el armazón fije la estructura con la bolsa; utilice 4 tornillos de cabeza hexagonal (G) y una llave Allen (F), como se muestra.

Fixer le cadre du sac au cadre principal à l'aide de (4) vis à tête hexagonale (G) et de la clé Allen (F). Comme montré.



3

Assemble 1 hanger tube (B) to both Connector "U" tube (C) with hex screws (G).

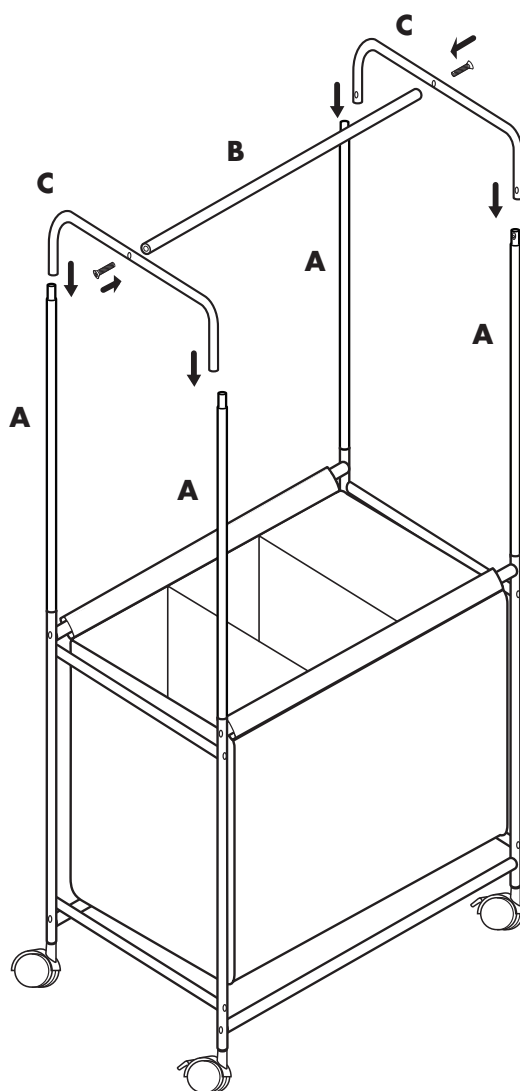
Fije el tubo de soporte (B) en los dos tubos conectores en forma de "U" (C); utilice tornillos de cabeza hexagonal (G).

Fixer 1 tube de suspension (B) aux deux tubes connecteurs en U (C) à l'aide de vis à tête hexagonale (G).

Insert upper support tubes (A) into ends of the top assembly and lock in place with lock button as shown.

Inserte los tubos superiores de soporte (A) en los extremos del armazón superior y fíjelos con el botón de bloqueo, como se muestra.

Insérer les tubes de soutien supérieurs (A) dans les extrémités du cadre supérieur et les verrouiller en place à l'aide du bouton de fixation comme montré.



#### Customer Service

Service à la clientèle | Servicio al cliente :

1-800-922-5524 • 1-314-428-5657



©HOUSEHOLD ESSENTIALS  
Hazelwood, MO 63042  
1-800-922-5524  
1-314-428-5657

www.householdessential.com

Made in China | Fabriqué en Chine | Hecho en China