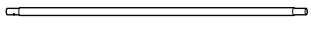


Identify parts before assembling. | Identificar las partes antes de armar. | Identifier les pièces avant l'assemblage.

Ax4

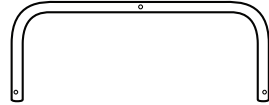
Upper Support Tube
Tubo superior de soporte
Tube de soutien supérieur

**Bx5**

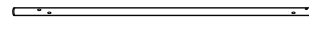
Side Brace (4) & Hanger Bar (1)
Abrazaderas laterales (4) y barra para colgar (1)
Support latéral (4) et tige de suspension (1)

**Cx2**

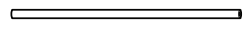
Connector "U" Tube
Tubo conector en "U"
Tube connecteur en U

**Dx4**

Lower Leg Tube with Caster Plug
Tubo inferior de la pata con entrada para ruedita
Montant inférieur avec socle pour roulette

**Ex4**

Cross Brace
Abrazadera transversal
Support transversal

**Fx1**

Allen Wrench
Clé Allen
Llave Allen

**Gx18**

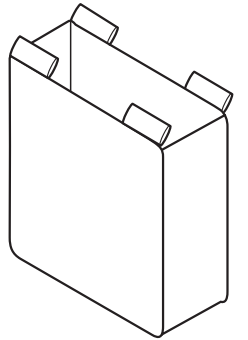
Hex Screw
Tornillos
Vis hexagonale

**Hx6**

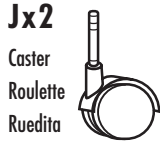
Bag Hanger Wire
Tige de suspension des sacs
Soporte para bolsa

**Ix3**

Laundry Bags
Bolsas para la ropa sucia
Sacs à lessive

**Jx2**

Caster
Roulette
Ruedita

**Kx2**

Locking Caster
Roulette à verrou
Ruedita con freno



1
Attach cross brace (E) to lower leg with caster plug at bottom of frame (D) using hex screws (G). Attach cross brace (E) to top of lower leg (D) using hex screws (G). Repeat as shown. Creating 2 leg assemblies.

Una la abrazadera transversal (E) a la pata inferior con entrada para la ruedita en la parte inferior del armazón (D); utilice tornillos de cabeza hexagonal (G). Una la abrazadera transversal (E) a la parte superior de la pata inferior (D); utilice tornillos de cabeza hexagonal (G). Repita la acción como se muestra. Con esto se forman 2 estructuras con patas.

Fixer le support transversal (E) au montant inférieur avec socle pour roulette dans le bas du cadre (D) à l'aide de vis à tête hexagonale (G). Fixer le support transversal (E) au haut du montant inférieur (D) à l'aide de vis à tête hexagonale (G). Répéter cette étape comme montré. On forme ainsi 2 ensembles de montants.

Attach side brace (B) to leg assembly. Repeat as shown.

Coloque la abrazadera lateral (B) a la estructura de la pata. Repita la acción como se muestra.

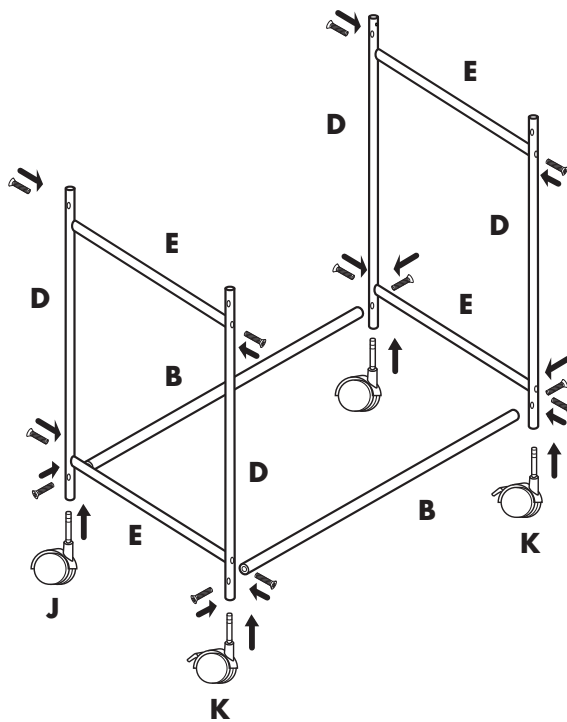
Fixer le support latéral (B) aux deux ensembles de montants. Répéter comme montré.

Insert wheels in bottom of legs (NOTE: 2 locking on one side and 2 non-locking on other side)

Inserte las ruedas en la parte inferior de las patas (NOTA: en un lado, 2 con freno y en el otro, 2 sin freno).

Insérer les roulettes dans le bas des montants. (REMARQUE : 2 roulettes à verrou sur un côté et 2 roulettes sans verrou sur l'autre côté.)

(NOTE: 2 locking (K) on one side and 2 non-locking (J) on other side).
(NOTA: 2 con freno (K) en un lado y 2 sin freno (J) en el otro).
(REMARQUE : 2 roulettes à verrou (K) sur un côté et 2 roulettes sans verrou (J) sur l'autre côté.)



2
Insert 4 upper support tubes (A) into base frame and align holes. As shown.

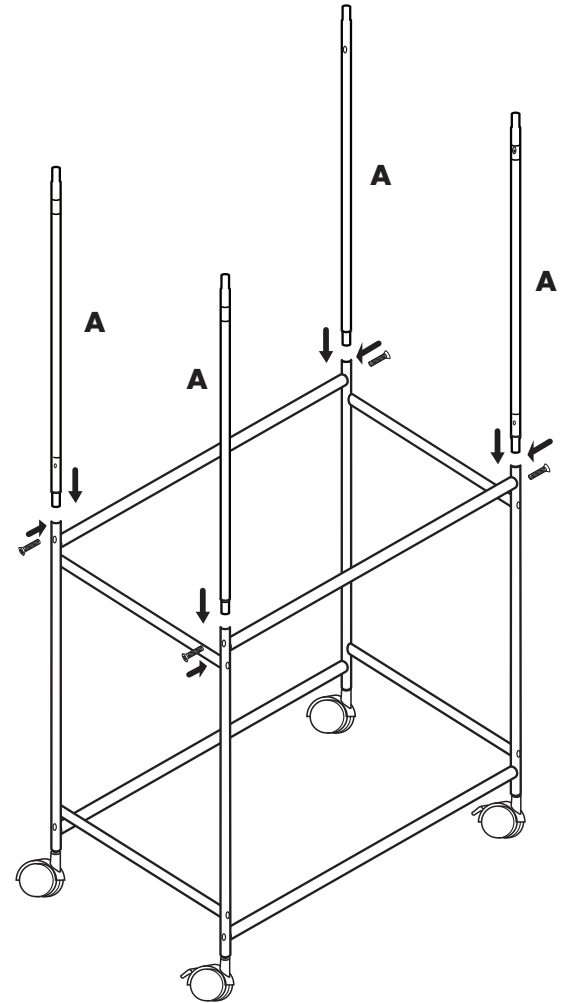
Inserte los 4 tubos de soporte superiores (A) en el armazón de la base y alinee los orificios, como se muestra.

Insérer les 4 tubes de soutien supérieurs (A) dans le cadre inférieur en alignant les trous. Comme montré.

Attach 2 side braces (B) to top of base frame with hex screw (G) using allen wrench (F). As shown

Coloque las 2 abrazaderas laterales (B) en la parte superior del armazón de la base; utilice tornillos de cabeza hexagonal (G) y una llave Allen (F), como se muestra.

Fixer les 2 supports latéraux (B) dans le haut du cadre inférieur à l'aide de vis à tête hexagonale (G) et de la clef Allen (F). Comme montré.



3
Assemble 1 hanger tube (B) to both Connector "U" tube (C) with hex screws (G).

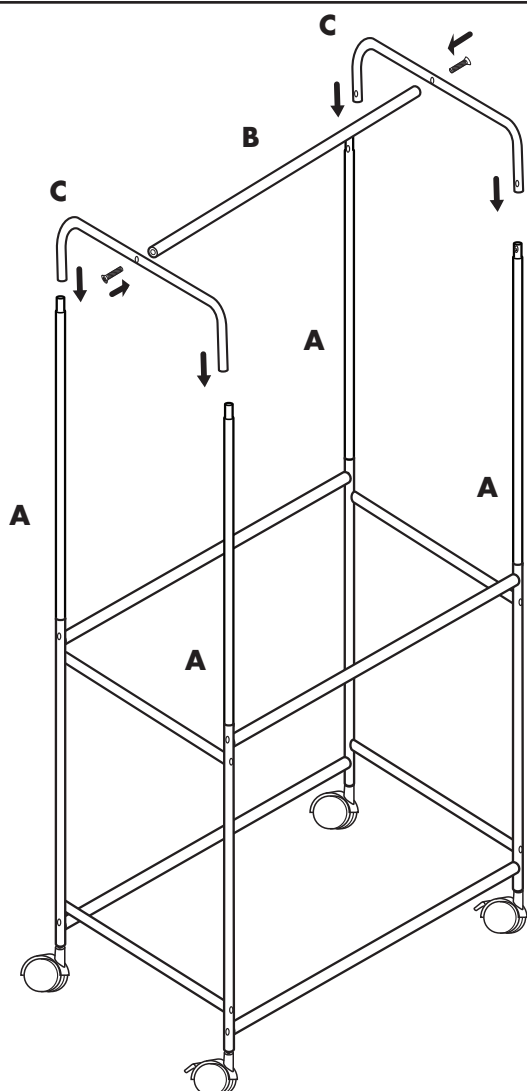
Fije el tubo de soporte (B) a los dos tubos conectores "en U" (C); utilice tornillos de cabeza hexagonal (G).

Fixer 1 tube de suspension (B) aux deux tubes connecteurs en U (C) à l'aide de vis à tête hexagonale (G).

Insert upper support tubes (A) into ends of the top assembly and lock in place with lock button as shown.

Inserte los tubos superiores de soporte (A) en los extremos del armazón superior y fíjelos con el botón de bloqueo, como se muestra.

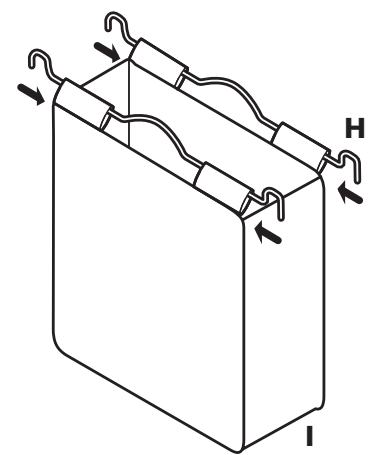
Insérer les tubes de soutien supérieurs (A) dans les extrémités du cadre supérieur et les verrouiller en place à l'aide du bouton de fixation comme montré.



4
Insert Bag Hanger Wire (H) through the sewn loops at the top of Laundry Bag (I).

Inserte la barra para colgar la bolsa (H) en las presillas cosidas de la parte superior de la bolsa para ropa sucia (I).

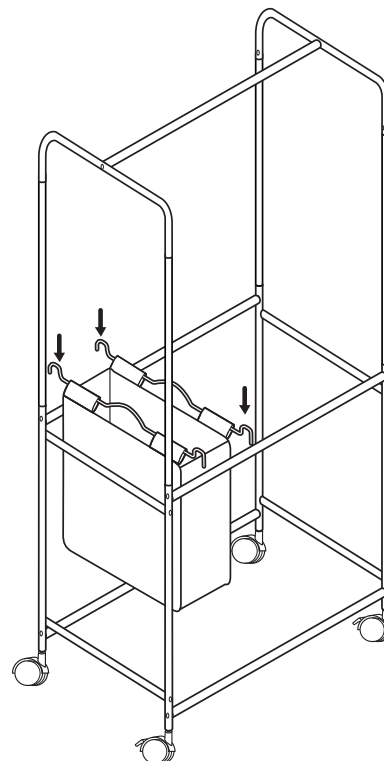
Insérer la tige de suspension des sacs (H) à travers les manchons cousus dans le haut du sac à lessive (I).



Hang "Handle Hook" over the top side rails (B) of the assembled unit as shown.

Cuelgue el gancho de las asas ("Handle Hook") sobre las barras laterales superiores (B) de la unidad armada, como se muestra.

Suspendre les « crochets du support » sur les tiges latérales supérieures (B) de l'unité assemblée comme montré.



Customer Service
Service à la clientèle | Servicio al cliente :
1-800-922-5524 • 1-314-428-5657



©HOUSEHOLD ESSENTIALS
Hazelwood, MO 63042
1-800-922-5524
1-314-428-5657

www.householdessentials.com

Made in China | Fabriqué en Chine | Hecho en China