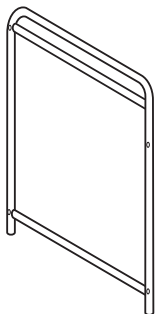
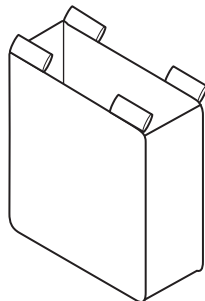


Identify parts before assembling. | Identifier les pièces avant l'assemblage. | Identificar las partes antes de armar.

Ax2
End Frame
Cadre
d'extrémité
Armazón
del extremo



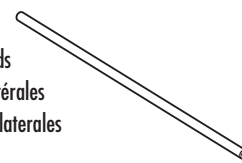
Bx3
Bag
Sac
Bolsa



Cx6
Bag Hanger
Support à sac
Gancho para bolsa



Dx4
Side Rods
Tiges latérales
Varillas laterales



Ex8
Hex Head Bolts
Boulons à six pans
Pernos de cabeza hexagonal



Fx1
Allen Wrench
Clef Allen
Llave Allen



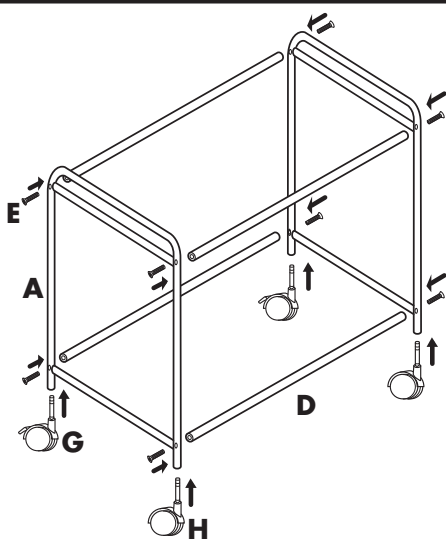
Gx2
Locking Caster
Roulette à verrou
Ruedita con freno



Hx2
Caster
Roulette
Ruedita



1



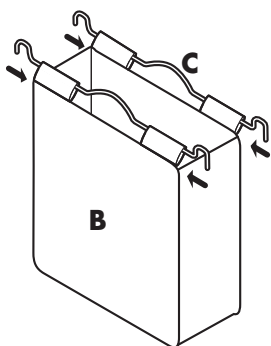
Do not tighten hex bolts completely until all steps are completed.
Ne pas serrer les boulons à six pans complètement avant d'avoir terminé toutes les étapes.
No ajustar los pernos hexagonales por completo hasta completar todos los pasos.

Attach (4) Side Rods (D) to both End Frames (A) with (8) Hex Head Bolts (E) using Allen Wrench (F). Attach (1) locking caster (G) and (1) non-locking caster (H) into each end frame assembly (A).

Con 8 pernos de cabeza hexagonal (E) una las 4 varillas laterales (D) a ambos armazones del extremo (A); utilice una llave Allen (F). En cada armazón del extremo (A), coloque 1 ruedita con freno (G) y otra sin freno (H).

Fixer les (4) tiges latérales (D) aux deux cadres d'extrémité (A) à l'aide des huit (8) boulons à six pans (E) et de la clef Allen (F). Fixer une (1) roulette à verrou (G) et une (1) roulette sans verrou (H) sur chacun des cadres d'extrémité (A).

2

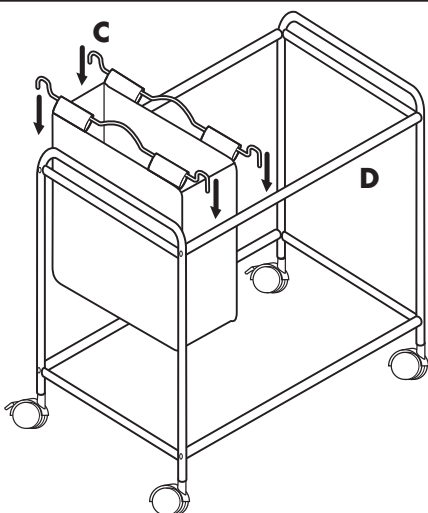


Insert Laundry Bag Handles (C) through the sewn loops at the top of Laundry Bag (B).

Insérez les asas (C) para la bolsa para ropa sucia a través de las presillas cosidas de la parte superior de la bolsa (B).

Insérer les poignées des supports à sacs (C) à travers les manchons cousus dans le haut du sac à lessive (B).

3



Hang "Handle Hook" over the top Side Rods (D) of the assembled unit as shown.

Cuelgue el gancho de las asas ("Handle Hook") sobre las varillas laterales superiores (D) de la unidad armada, como se muestra.

Suspendre les « crochets du support » sur les tiges latérales (D) de l'unité assemblée comme montré.

Customer Service | Service à la clientèle | Servicio al cliente :

1-800-922-5524 • 1-314-428-5657



©HOUSEHOLD ESSENTIALS
Hazelwood, MO 63042
1-800-922-5524
1-314-428-5657

www.householdessential.com

Made in China | Fabriqué en Chine | Hecho en China

Distributed in Canada by:
MLM Home Products, Mississauga, Ontario