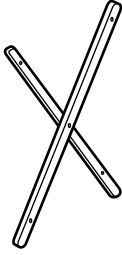



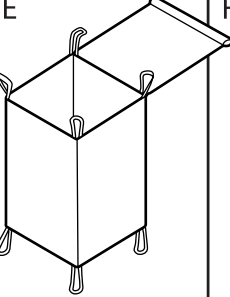


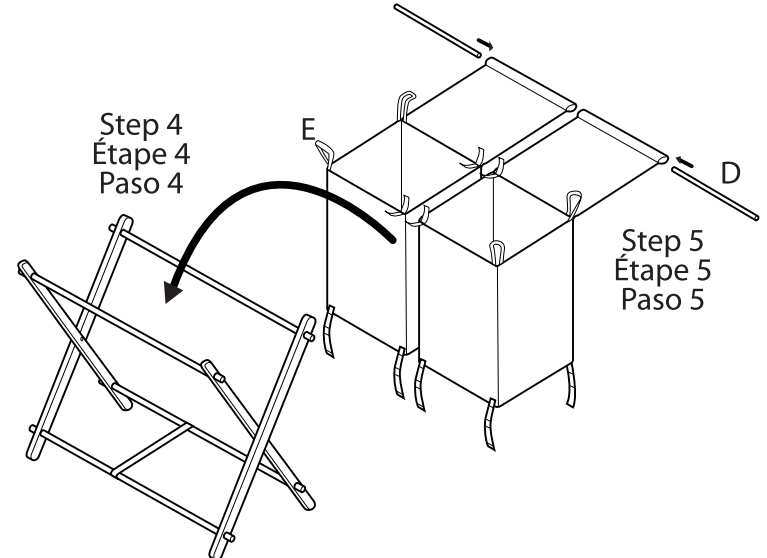
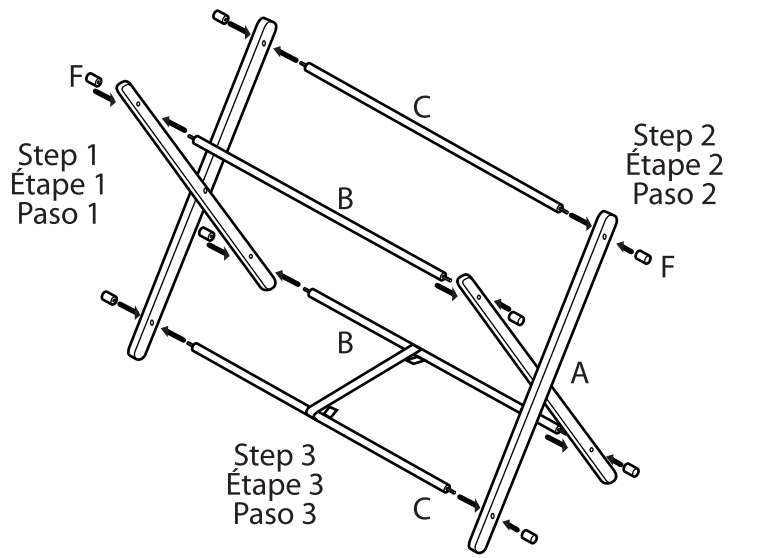


6782 – Double X Frame Wood Sorter
 6782 – Double trieur à support en bois en forme de X
 6782 – Clasificador doble de madera en forma de X

A 	B 	C 	D 	E 	F 	G 
X FRAME Support en X Armazón en forma X	30" Rod 76,2 cm Tige Varilla de 76 cm	31" Rod 78,74 cm Tige Varilla de 76 cm	Dowel Rod Goujon Varilla de espiga	Laundry Bag Sac à lessive Bolsa de lavandería	Knobs Chevilles Perillas	Velcro Strap Courroies à boucles et à crochets Correa de Velcro
2 PCS 2 PIEZAS	2 PCS 2 PIEZAS	2 PCS 2 PIEZAS	2 PCS 2 PIEZAS	2 PCS 2 PIEZAS	8 PCS 8 PIEZAS	1 PCS 1 PIEZA



Step 1
Attach 1 rod (B) and 1 rod (C) to one X Frame (A) using 4 knobs (F).

Step 2
Attach second X Frame to rods using 4 knobs.

Step 3
Attach 1 Velcro Strap (G) to front and back of assembled X Frame.

Step 4
Attach Laundry Bags (E) to assembled X Frame.

Step 5
Slide dowel rods (D) into laundry bag (E) lid.

Étape 1
Fixer 1 tige (B) et 1 tige (C) à un support en X (A) au moyen de 4 chevilles (F).

Étape 2
Fixer le deuxième support en X à la tige au moyen de 4 chevilles.

Étape 3
Attacher 1 courroie à boucles et à crochets (G) au devant et au dos du support en X assemblé.

Étape 4
Attacher les 2 sacs à lessive (E) au support en X assemblé.

Étape 5
Glisser 1 goujon (D) dans le couvercle de chaque sac à lessive (E).

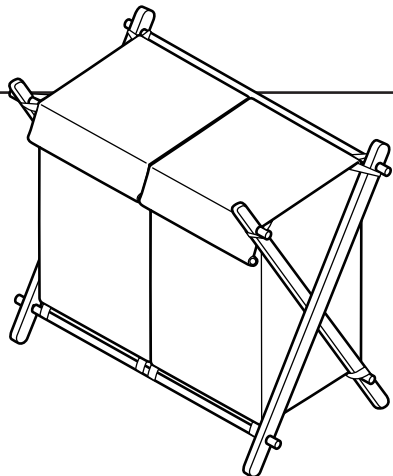
Paso 1
Inserte 1 varilla (B) y una varilla (C) en uno de los armazones en forma de X (A), fijelas con 4 de las perillas (F).

Paso 2
Inserte el segundo armazón en forma de X a las varillas, utilizando las otras 4 perillas.

Paso 3
Inserte la correa de Velcro (G) a la parte frontal y a la parte posterior del armazón en forma de X armado.

Paso 4
Sujete las bolsas de lavandería (E) en el armazón en forma de X armado.

Paso 5
Deslice las varillas de espiga (D) en la tapa de la bolsa de lavandería (E).



Note: To fold hamper remove lower bag straps.
Remarque : Pour plier le panier à linge, retirer les courroies inférieures du sac.
Nota: Para doblar el cesto, retire las correas de la parte inferior de la bolsa.