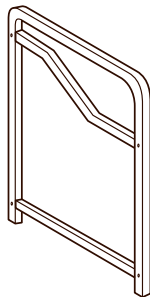


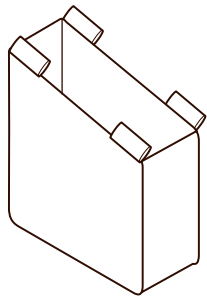
Identify parts before assembling. | Identifier les pièces avant l'assemblage. | Identificar las partes antes de armar.

Ax2

End Frame
Cadre
d'extrémité
Armazón
del extremo

**Bx4**

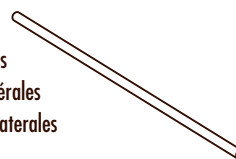
Bag
Sac
Bolsa

**Cx8**

Bag Hanger
Support à sac
Gancho para bolsa

**Dx4**

Side Rods
Tiges latérales
Varillas laterales

**Ex8**

Hex Head Bolts
Boulons à six pans
Pernos de cabeza hexagonales

**Fx1**

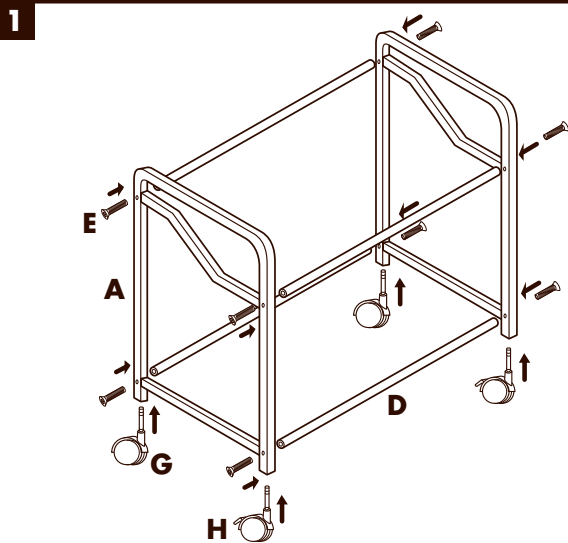
Allen Wrench
Clef Allen
Llave Allen

**Gx2**

Locking Caster
Roulette à verrou
Ruedita con freno

**Hx2**

Caster
Roulette
Ruedita



Do not tighten hex bolts completely until all steps are completed.

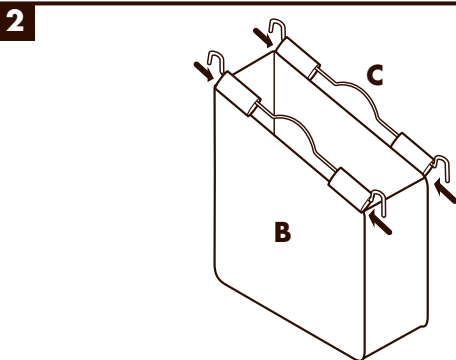
Ne pas serrer les boulons à six pans complètement avant d'avoir terminé toutes les étapes.

No ajustar los pernos hexagonales por completo hasta completar todos los pasos.

Attach (4) Side Rods (D) to both End Frames (A) with (8) Hex Head Bolts (E) using Allen Wrench (F). Attach (1) locking caster (G) and (1) non-locking caster (H) into each end frame assembly (A).

Fixer les (4) tiges latérales (D) aux deux cadres d'extrémité à l'aide des huit (8) boulons à six pans (E) et de la clef Allen (F). Fixer une (1) roulette à verrou (G) et une (1) roulette sans verrou (H) sur chacun des cadres d'extrémité (A).

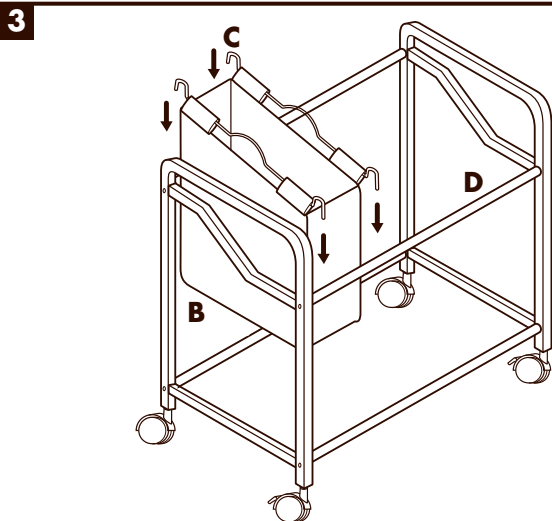
Colocar (4) varillas laterales (D) a ambos extremos del armazón con (8) pernos de cabeza hexagonales (E) usando la llave Allen (F). Colocar (1) ruedita con freno (G) y (1) ruedita sin freno (H) en cada extremo del armazón (A).



Insert Laundry Bag Handles (C) through the sewn loops at the top of Laundry Bag (B).

Insérer les supports à sacs (C) dans les manchons cousus dans le haut du sac à lessive (B).

Insertar los ganchos para la bolsa de lavandería (C) a través de los ojales cosidos en la parte superior de la bolsa de lavandería (B).



Hang "Handle Hook" over the top Side Rods (D) of the assembled unit as shown.

Suspendre les « supports à sacs » sur les tiges latérales (D) de l'unité assemblée comme montré.

Colgar el gancho sobre las varillas laterales (D) de la unidad armada como se muestra.

Customer Service | Service à la clientèle | Servicio al cliente :

1-800-922-5524 • 1-314-428-5657



©HOUSEHOLD ESSENTIALS
Hazelwood, MO 63042
1-800-922-5524
1-314-428-5657

www.householdessentials.com

Made in China | Fabriqué en Chine | Hecho en China

Distributed in Canada by:
MLM Home Products, Mississauga, Ontario